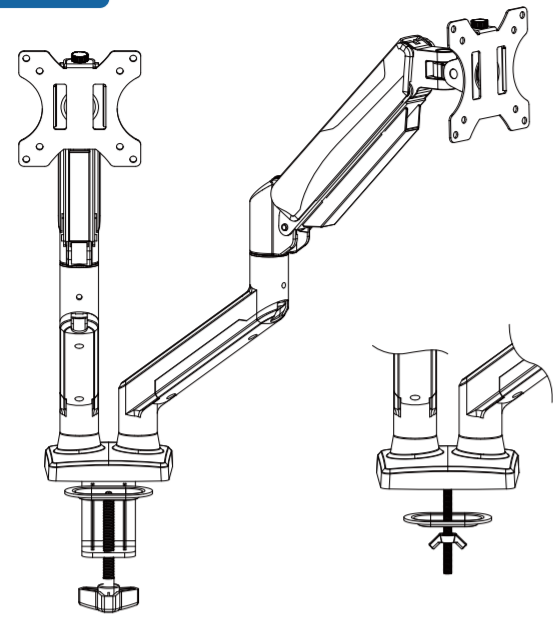


# INSTALLATION INSTRUCTION

## Инструкция по установке



**PGA35WD**

### Safety Caution / Предупреждение

**BEFORE ASSEMBLY**

- Please check and make sure all necessary accessories are included and undamaged.
- Please read and understand this manual carefully before installation.

**ПЕРЕД СБОРКОЙ**

- Пожалуйста, проверьте и убедитесь, что все необходимые детали включены в комплект и не повреждены.
- Пожалуйста, внимательно прочитайте внимательно данную инструкцию перед установкой.

**WARNING**

- This product contains small items that could be a choking hazard if swallowed. KEEP AWAY FROM CHILDREN UNDER 3 YEARS OLD. ADULT SUPERVISION IS REQUIRED.
- Improper installation, such as using the product for monitor over its load capacity or for any purpose not explicitly specified, may cause damage or serious injury. We would not be liable for any damage or injury caused by improper mounting or inappropriate use.

**ПРЕДУПРЕЖДЕНИЕ**

- Данное изделие содержит мелкие предметы, которые при проглатывании могут вызвать удушье. ХРАНИТЕ В НЕДОСТУПНОМ ДЛЯ ДЕТЕЙ МЕСТЕ В ВОЗРАСТЕ ДО 3 ЛЕТ. ТРЕБУЕТСЯ НАБЛЮДЕНИЕ ВЗРОСЛЫХ.
- Неправильная установка, использование изделия для крепления монитора, вес которого превышает максимальную нагрузку, или использование его для любых целей, не указанных в инструкции, может привести к повреждению или серьезным травмам. Мы не несем ответственности за любые повреждения или травмы, вызванные неправильной установкой или ненадлежащим использованием.

**CAUTION AND MAINTENANCE**

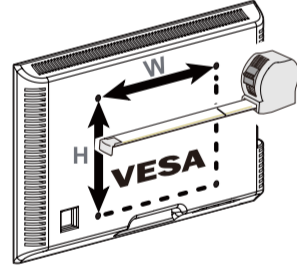
- Never allow children to climb, stand, hang, or play on any part of monitor or stand.
- This product is intended for indoor use only. Using this product outdoors could lead to product failure and personal injury.
- Check that the bracket is secure and safe to use at regular intervals (at least every three months).

**ВНИМАНИЕ И УХОД**

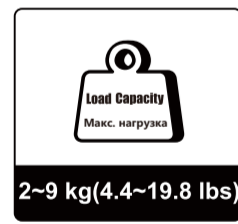
- Никогда не позволяйте детям лазить, стоять, висеть или играть на любом элементе монитора или стойки.
- Данное изделие предназначено только для использования внутри помещений. Использование данного изделия на открытом воздухе может привести к поломке и травмам.
- Регулярно проверяйте, что кронштейн надежно зафиксирован и безопасен для использования (по крайней мере, раз в три месяца).

### Must Check Before Getting Started / Необходимо проверить перед началом

#### Verify Your Monitor Specifications: Проверьте ваш монитор:



VESA Pattern (W × H):  
Панель VESA (Ш × В):  
75mm × 75mm / 3" × 3"  
100mm × 100mm / 4" × 4"

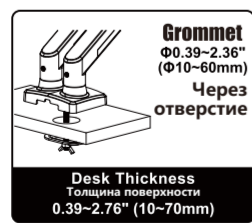


#### WARNING / ПРЕДУПРЕЖДЕНИЕ

DO NOT exceed the maximum weight indicated. This mounting system is intended for use only within the maximum weights indicated. Use with products heavier than the maximum weights indicated may result in failure of the mount and its accessories, causing possible damage or injury.

Не превышайте максимальный указанный вес. Система крепления предназначена только для использования в пределах указанных максимальных весов. Использование с устройствами, вес которых превышает указанные максимальные значения, может привести к поломке кронштейна и его аксессуаров, что может вызвать повреждения и травмы.

#### Verify Your Desk Specifications: Проверьте поверхность



Perfect! Идеально!

Perfect! Идеально!

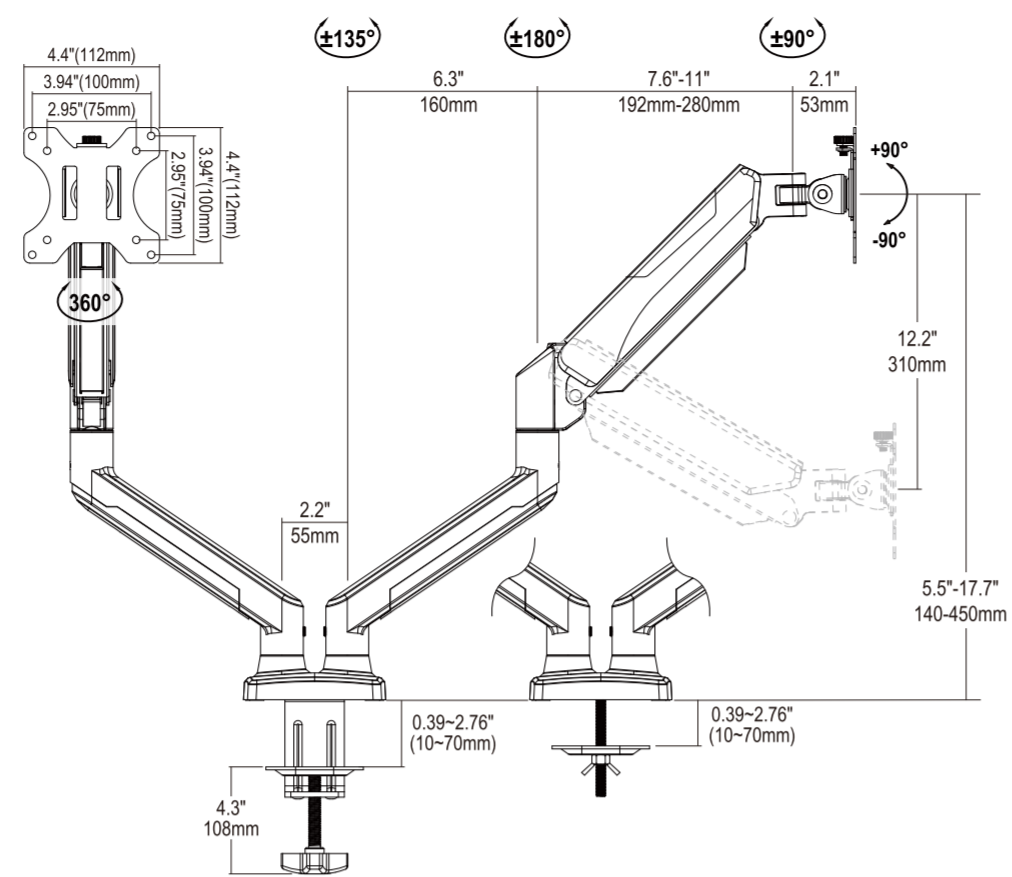


Tension adjustment should be done only after monitor installation

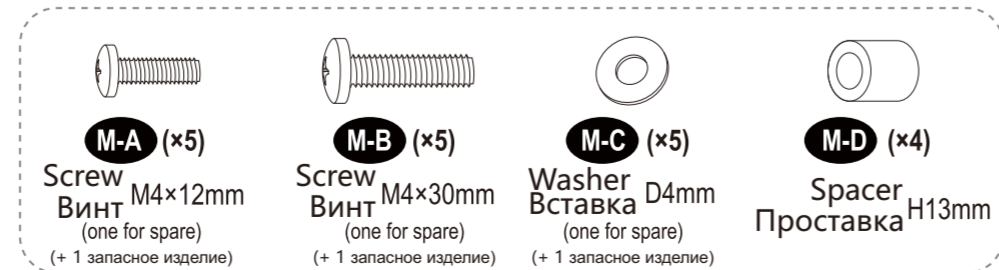
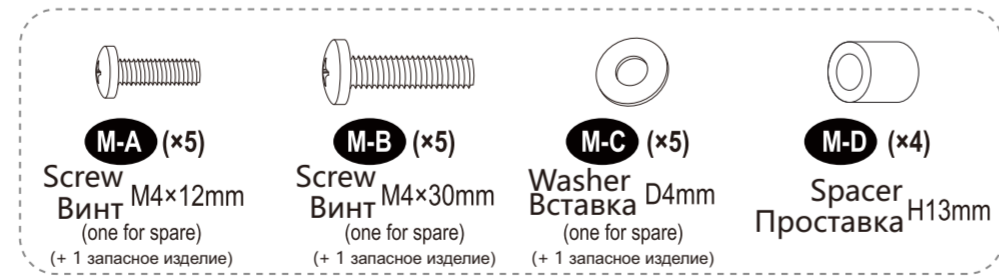
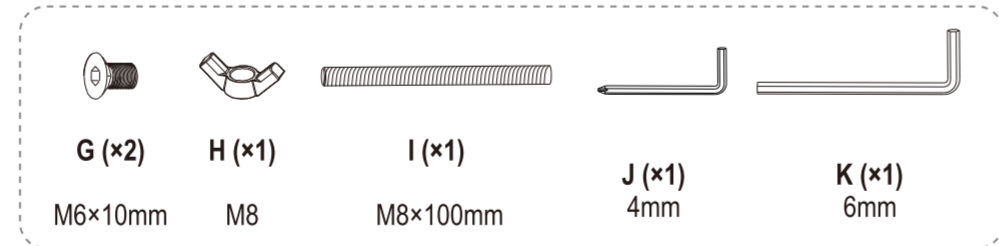
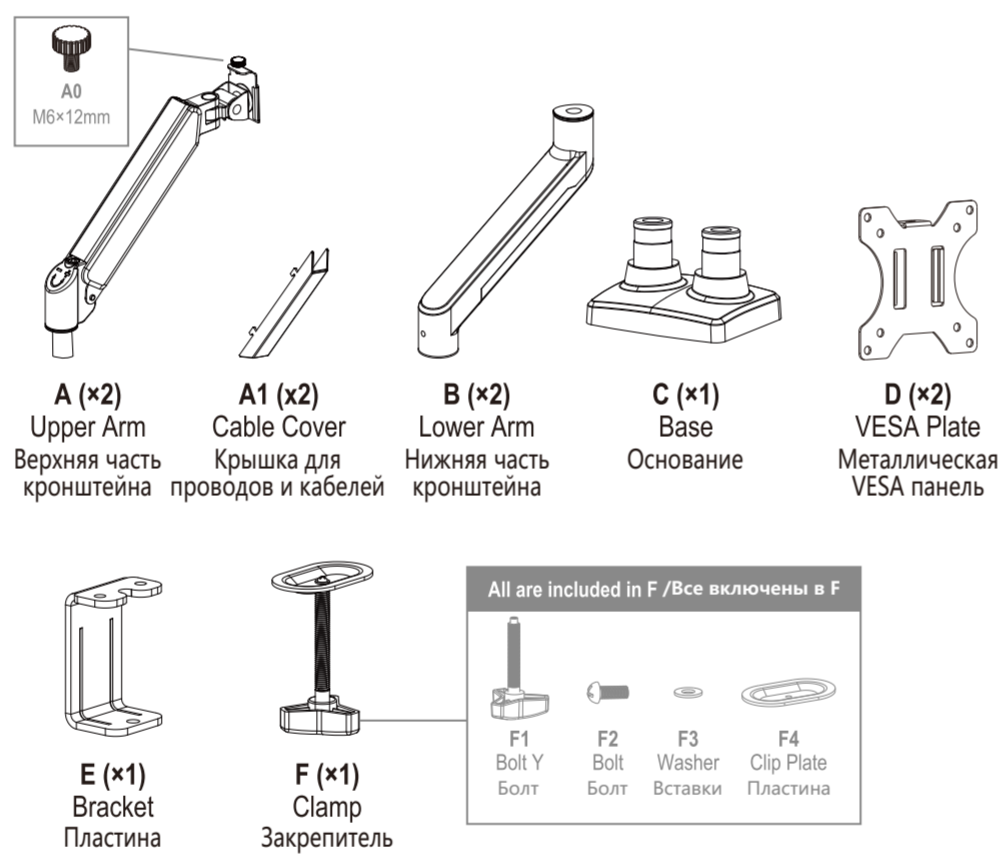
Регулировка натяжения должна выполняться только после установки монитора

**WARNING:** Gas Spring Arm is under pressure and should be handled with care. Failure to follow the instructions may result in damage to the mount and/or personal injury.  
**ПРЕДУПРЕЖДЕНИЕ:** Пружина кронштейна находится под давлением, поэтому с изделием следует обращаться осторожно. Несоблюдение инструкций может привести к повреждению крепления и/или травмам.

## Product Dimensions / Параметры изделия



## Supplied Parts and Hardware / Составные детали



**NOTE:** Not all parts and hardware included will be used.  
**Примечание:** Не все детали должны быть использованы при сборке.

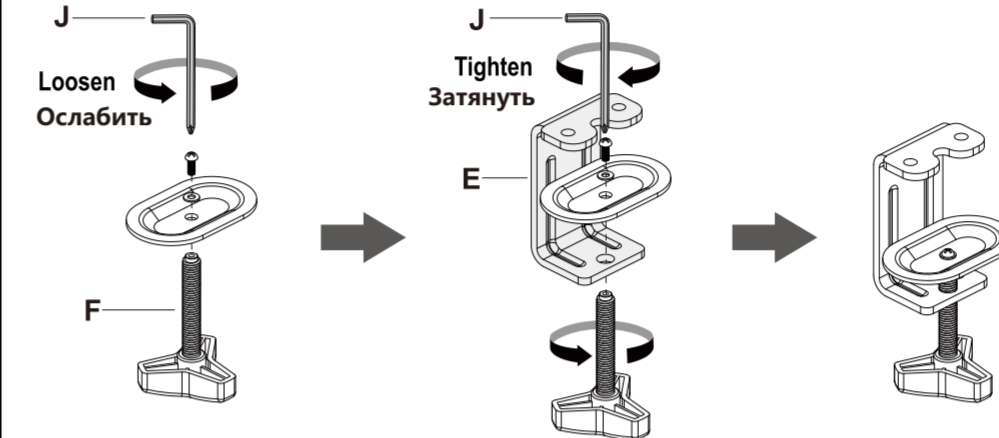
## 1-A Base Installation / Установка основания

### OPTION A: Clamp Installation / Вариант А: Установка на край стола



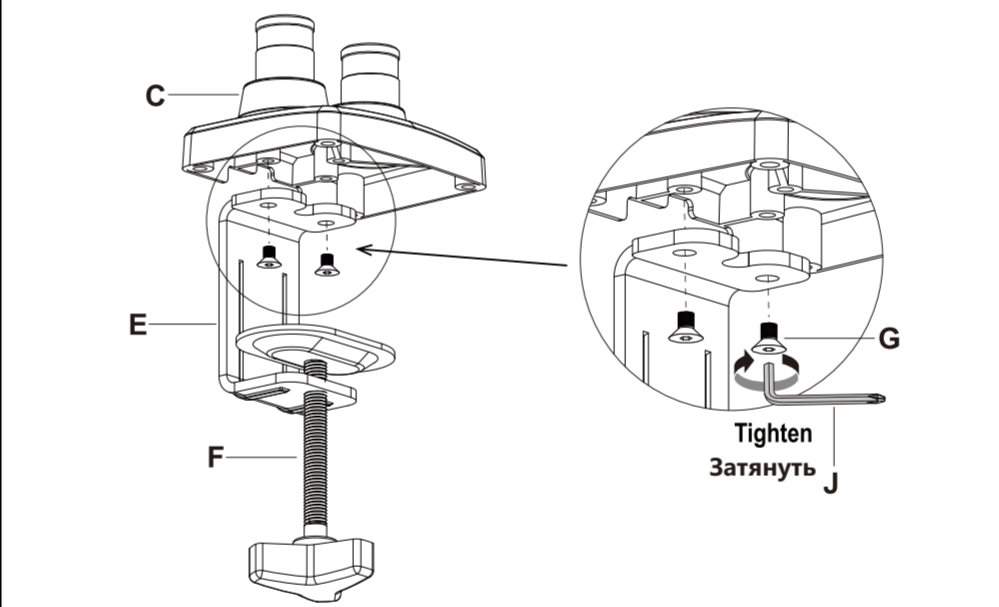
#### A-1

Detach the clamp (F) with 4mm Allen key (J). Install the clamp (F) to the bracket (E) with 4mm Allen key (J).  
Отсоедините закрепител (F) с помощью шестигранного ключа диаметром 4 мм (J). Соедините закрепител (F) и пластину (E) и зафиксируйте с помощью шестигранного ключа диаметром 4 мм (J).



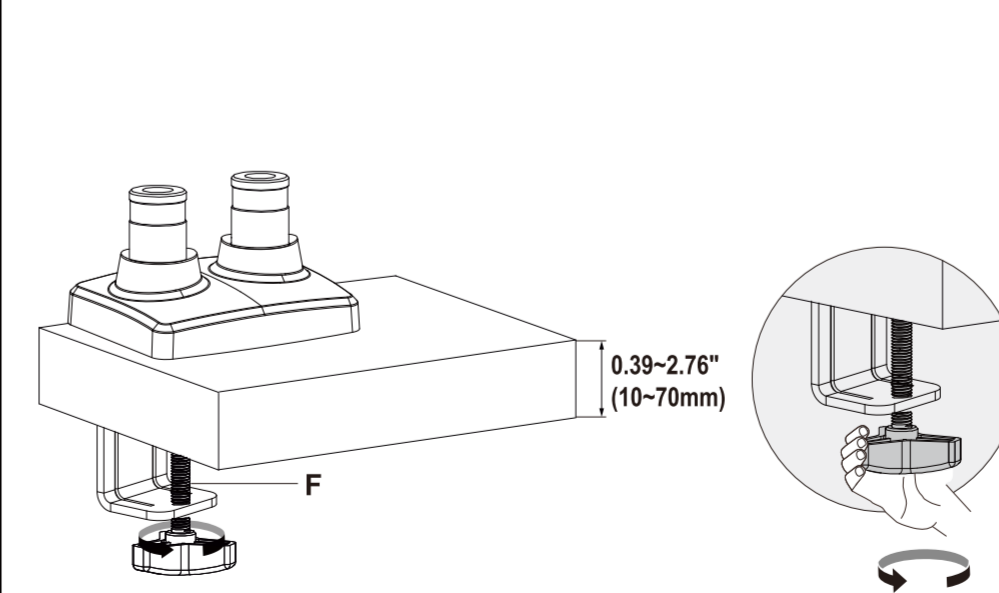
#### A-2

Mount clamp (E) to the bottom of base (C) by tightening bolts (G) with 4mm Allen key (J).  
Прикрепите пластину (E) к нижней части основания (C), затянув болты (G) шестигранным ключом диаметром 4 мм (J).



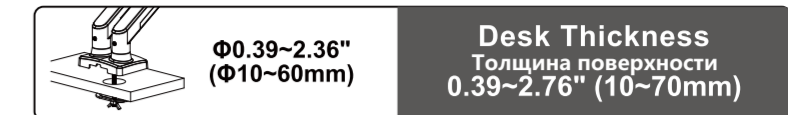
#### A-3

Secure stand to the desktop by tightening clamp (F).  
Закрепите основание кронштейна на рабочем столе, затянув зажим (F).



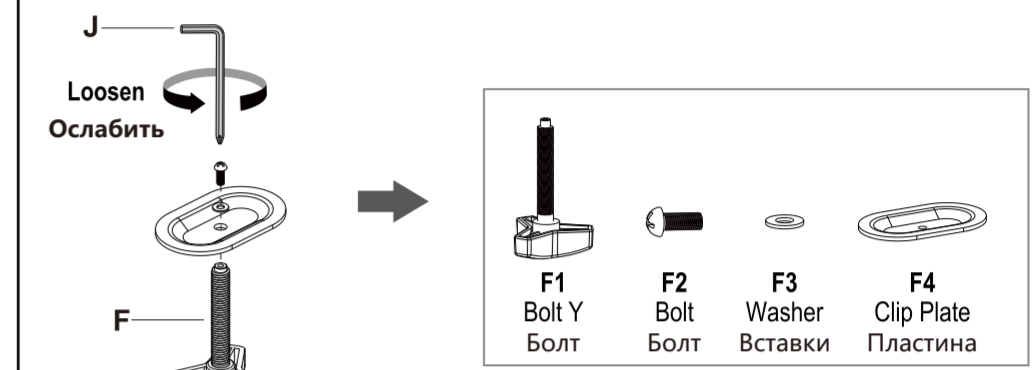
## 1-B Base Installation / Установка основания

### OPTION B: Grommet Base Installation / Вариант В: Установка через отверстие на столе



#### B-1

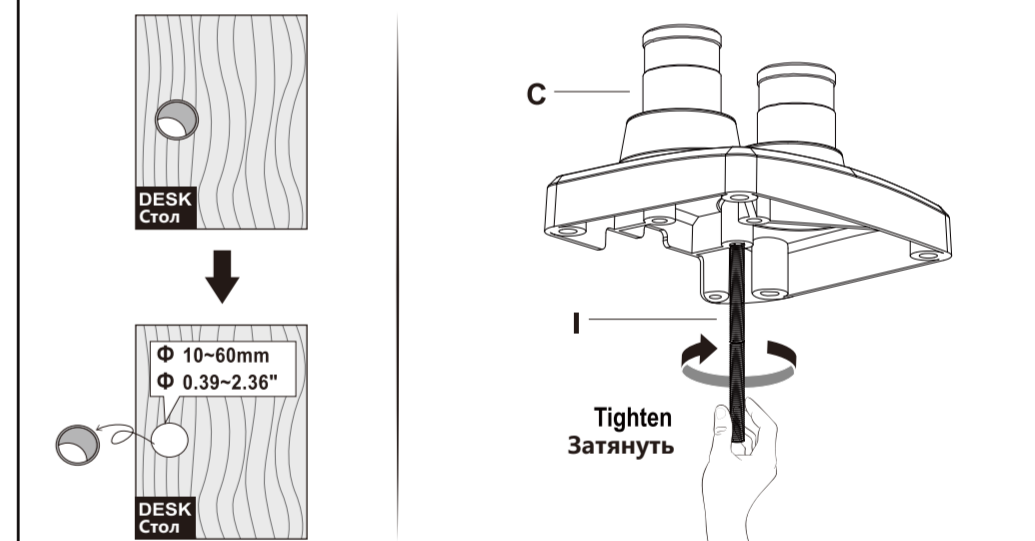
Detach the clamp (F) with 4mm Allen key (J).  
Отсоедините закрепител (F) с помощью шестигранного ключа диаметром 4 мм (J).



#### B-2

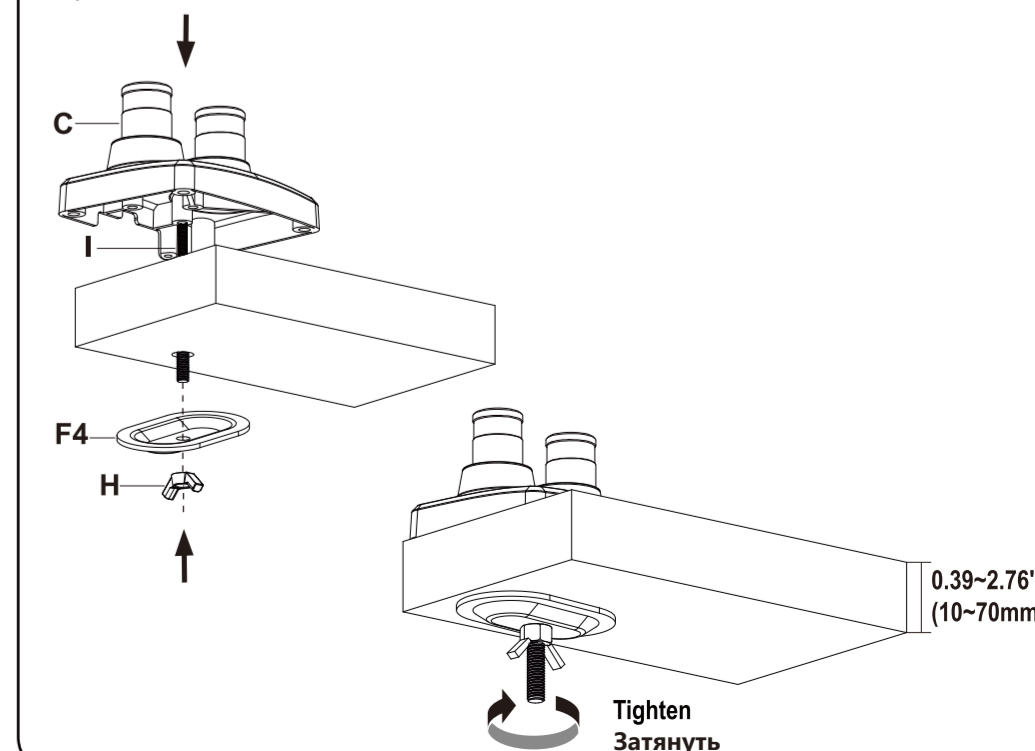
If existing grommet hole comes with a plastic protector, remove it to ensure a flat surface before installing the desk mount.  
Mount carriage bolt (I) to base (C) by using hand.

В случае если отверстие закрыто пластиковой защитной пленкой, снимите ее, чтобы обеспечить ровную поверхность для установки кронштейна. Закрепите болт (I) на основании (C) вручную.



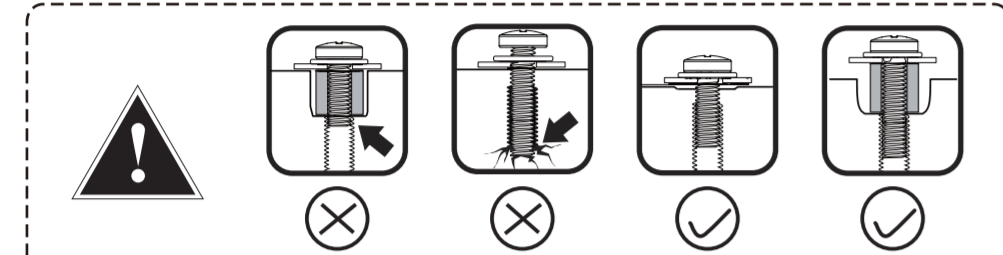
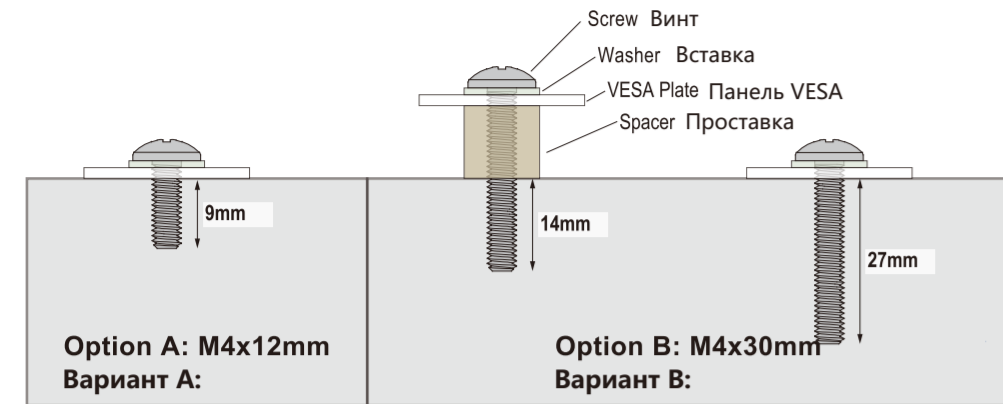
#### B-3

Run carriage bolt (I) with base (C) through grommet hole on desktop.  
Secure base to the desktop by using clip plate (F4) and wingnut (H).  
Установите болт (I) с основанием (C) через отверстие для крепления на рабочем столе. Закрепите основание на рабочем столе с помощью зажимной пластины (F4) и барашковой гайки (H).

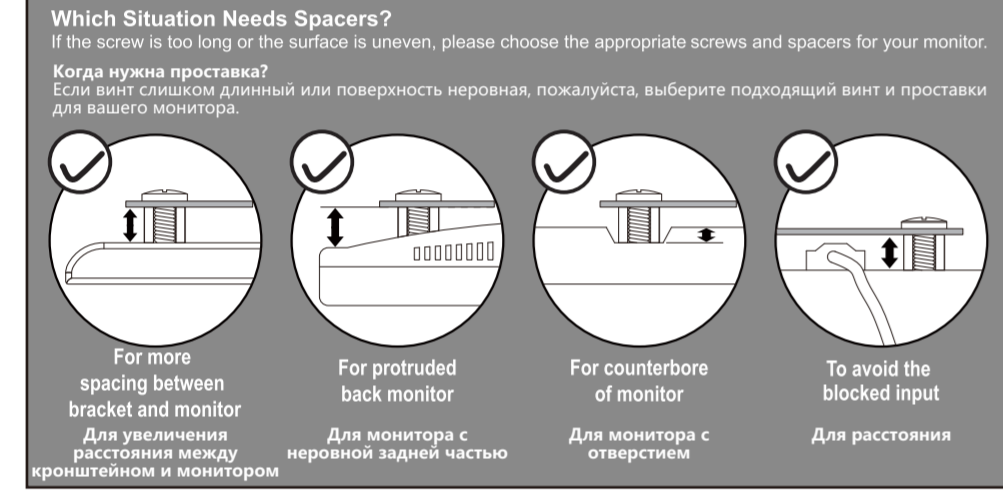


## 2 Attach VESA Plate to Monitor Прикрепите панель VESA к монитору

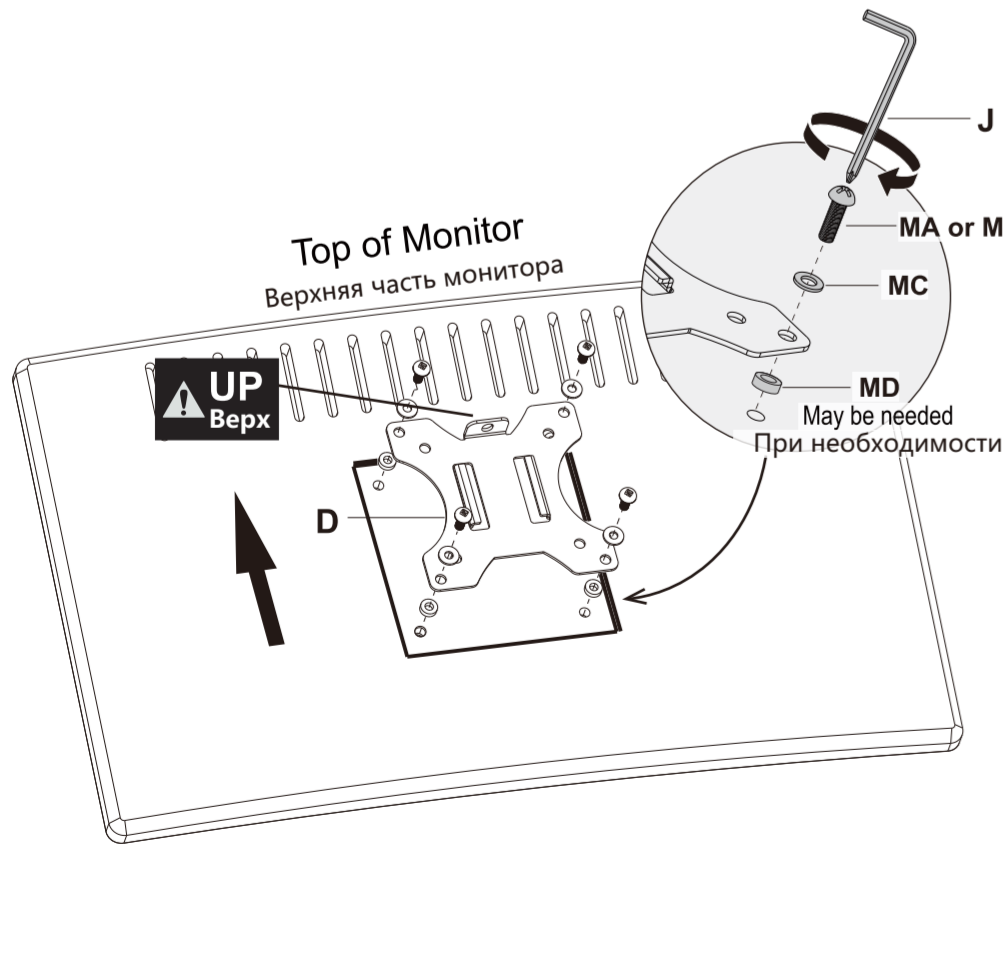
### 2-1 Select Correct Monitor Screw Length Выберите винт для своего монитора



**CAUTION:** Too short will not hold your monitor. Too long will damage your monitor.  
**ВНИМАНИЕ:** Слишком короткий винт не удержит монитор в рабочем состоянии. Слишком длинный винт может привести к повреждению монитора.



### 2-2



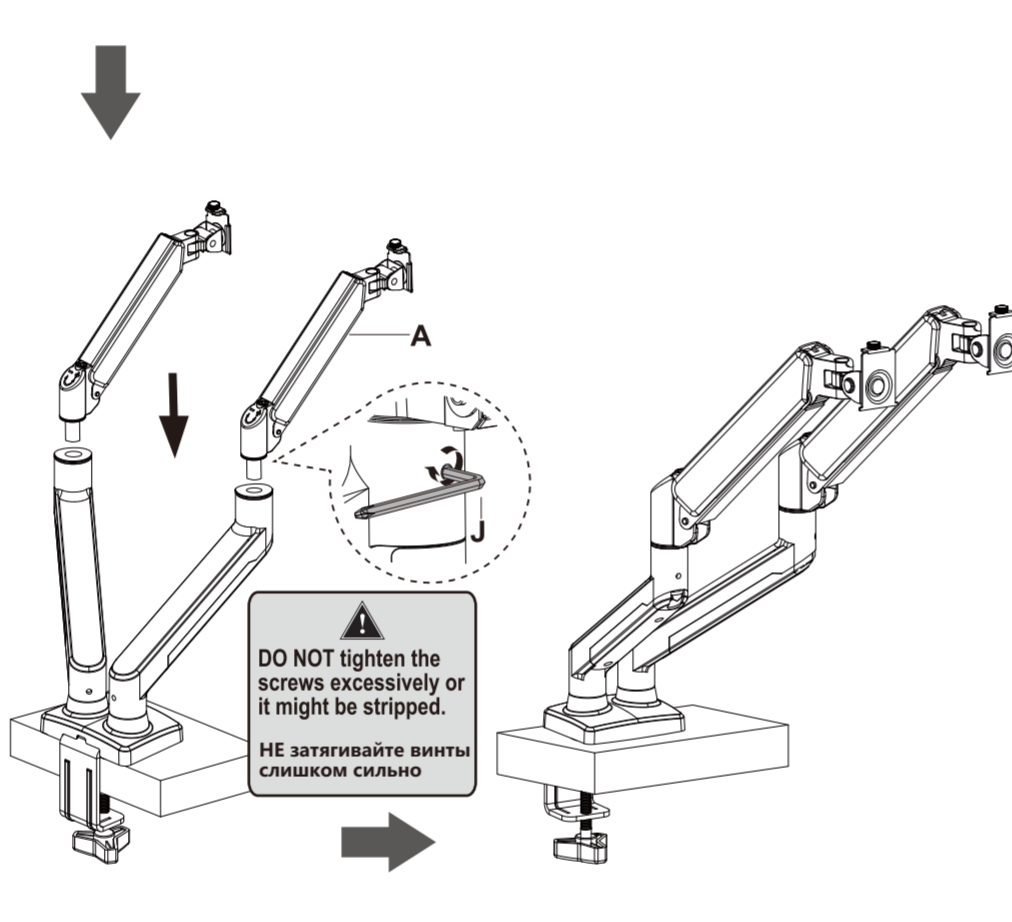
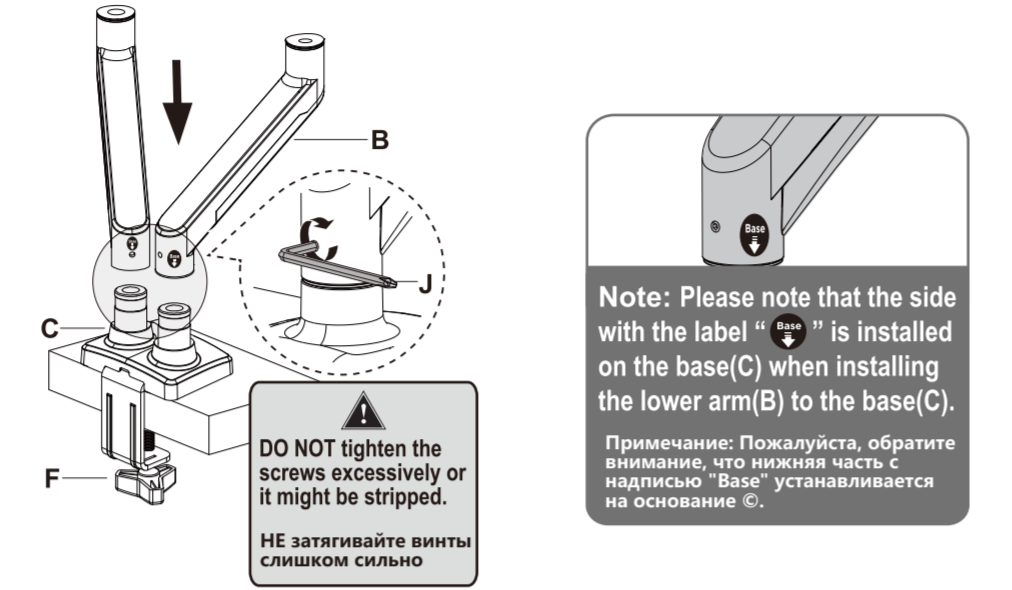
**Do not tighten the screws excessively or tighten them by using the Electrodrill, or your monitor might be damaged.**  
**Не затягивайте винты слишком сильно и не используйте дрель. Это может это может привести к повреждению вашего монитора.**

## 3 Arm and Monitor Installation Установка монитора к кронштейну

### 3-1

Install the lower arm (B) to the base (C) then install the upper arm (A) to the lower arm (B). Secure the arms by tightening the inside screws using 4mm Allen key (J).

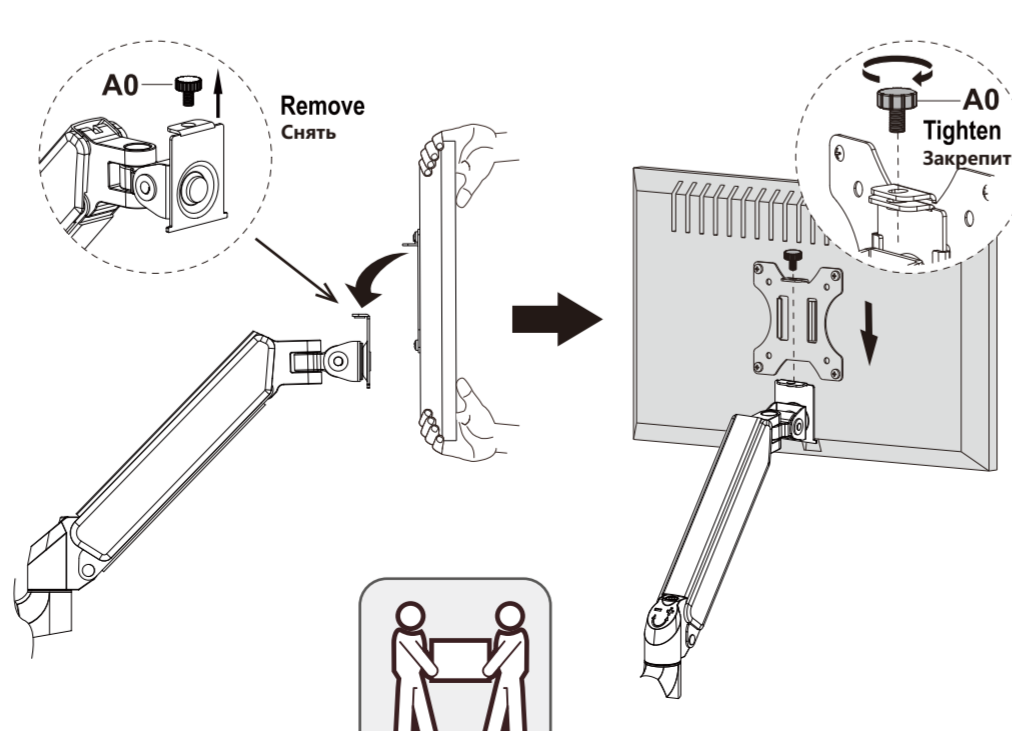
Установите нижнюю часть кронштейна (B) на основание (C), затем установите верхнюю часть кронштейна (A) на нижнюю (B). Закрепите, затянув внутренние винты с помощью шестигранного ключа диаметром 4 мм (J).



### 3-2

Remove the pre-assembled security bolts (A0) from the upper arm (A). Slide the monitor onto the head of upper arm (A), then install the security bolts (A0). Make sure the security bolts (A0) is installed before you rotate the monitor.

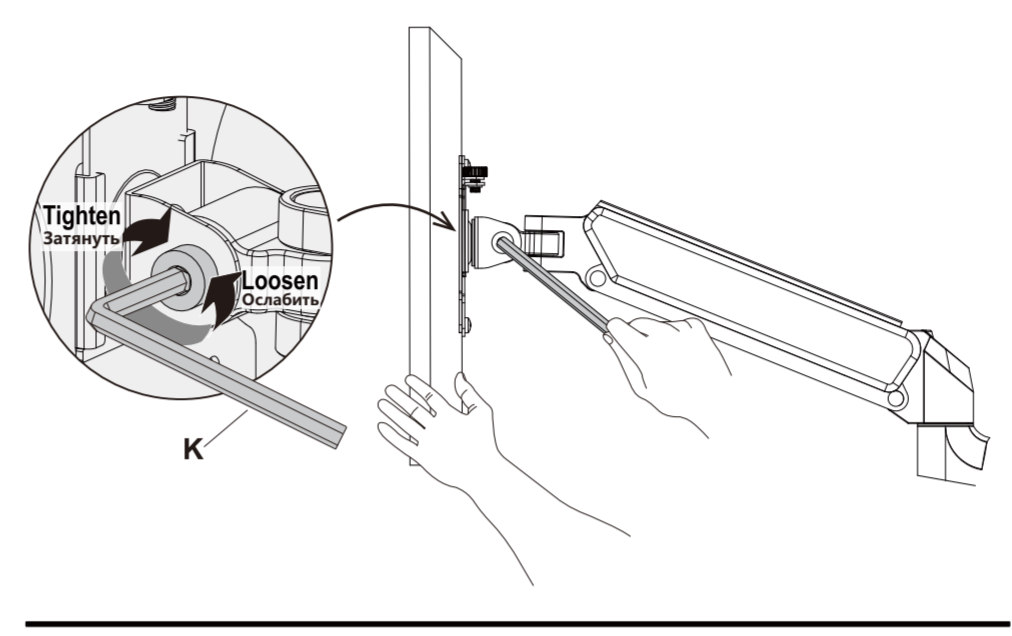
Снимите предварительно установленный защитный болт (A 0) с верхнего кронштейна (A). Установите монитор на верхнюю часть кронштейна (A), затем снова установите защитный болт (A 0). Прежде чем поворачивать монитор, убедитесь, что защитный болт (A 0) установлен.



## 4 Adjustments (If necessary) Дополнительная регулировка (при необходимости)

### 4-1 Tilt Adjustment /Регулировка наклона

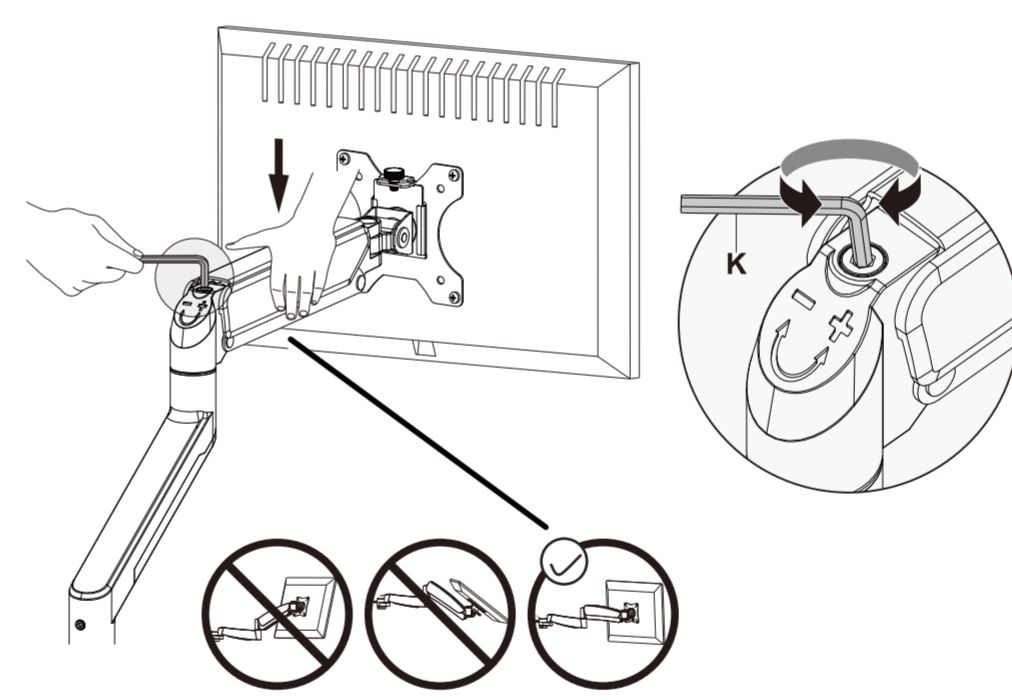
- Loosen the tilting bolt.
- Adjust monitor to your desired tilt angle.
- Retighten the tilting bolt to fix the intended angle.



### 4-2 Tension Adjustment /Регулировка натяжения

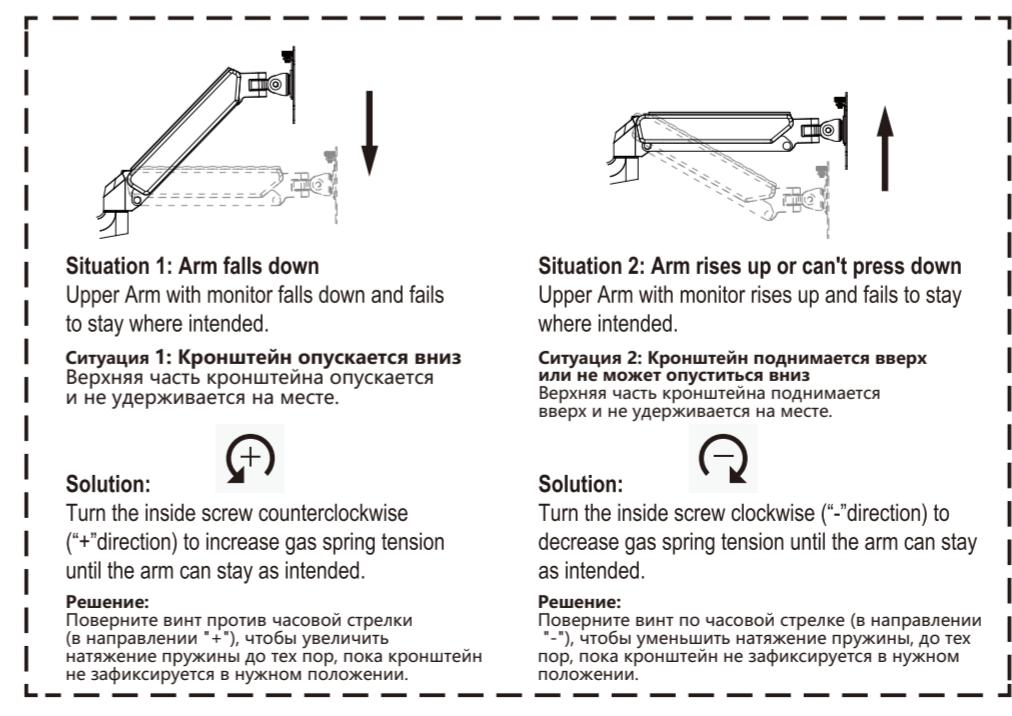
The gas spring is pre-set for a load-bearing range of 8.8 lbs -13.2 lbs. For intended functioning of the mount, you may need to adjust the tension of Arm in accordance with your monitor weight by 6mm Allen key (K).

Пружина предварительно настроена на минимальное натяжение (от 8,8 до 13,2 фунтов). Для правильной работы кронштейна вам может потребоваться отрегулировать натяжение кронштейна в соответствии с высотой вашего монитора с помощью шестигранного ключа на 6 мм (W-B).

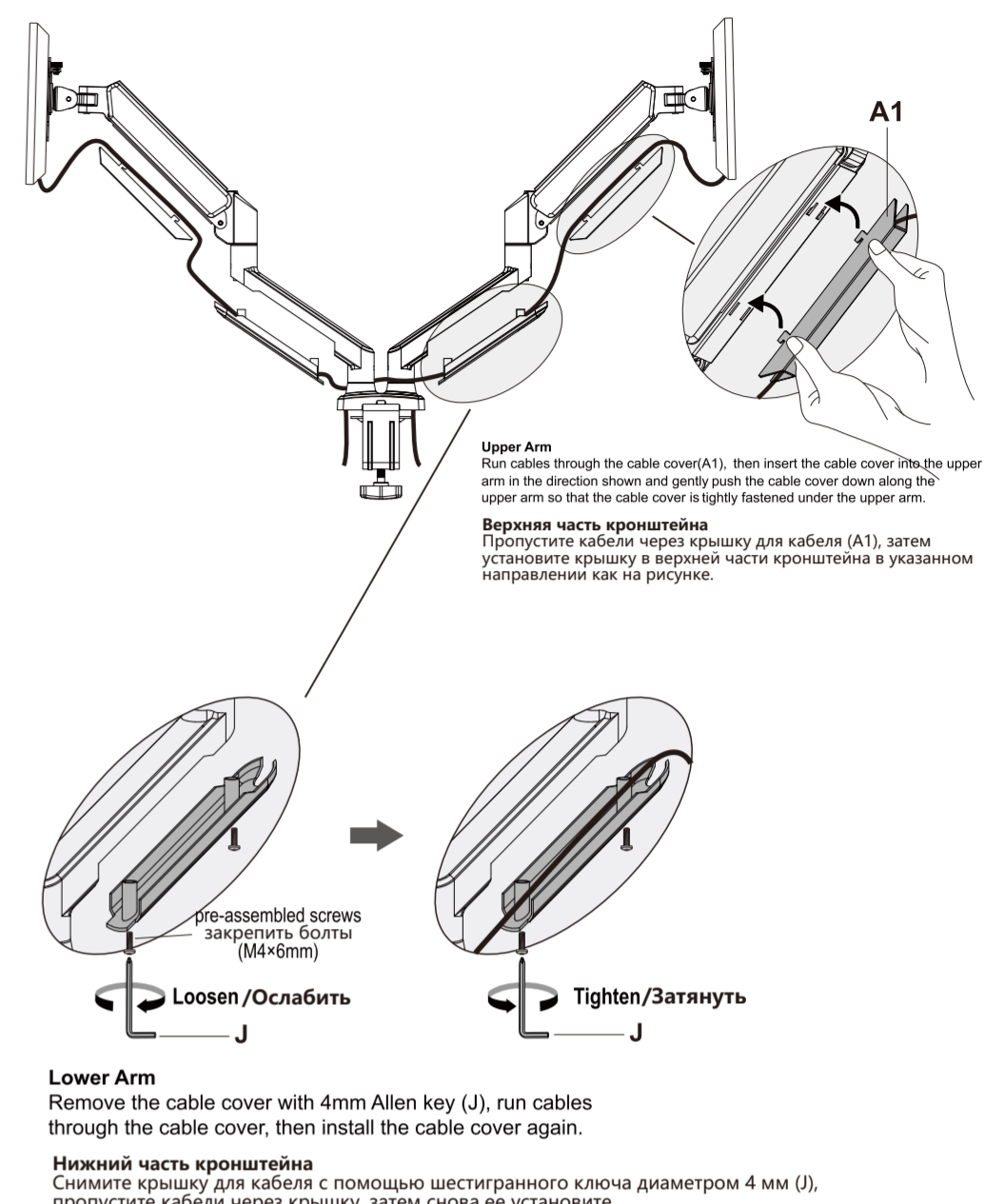


**Note:** Be sure to keep the arm in a horizontal position during adjustment. Or else it would be difficult to adjust the mount or damage the mount.

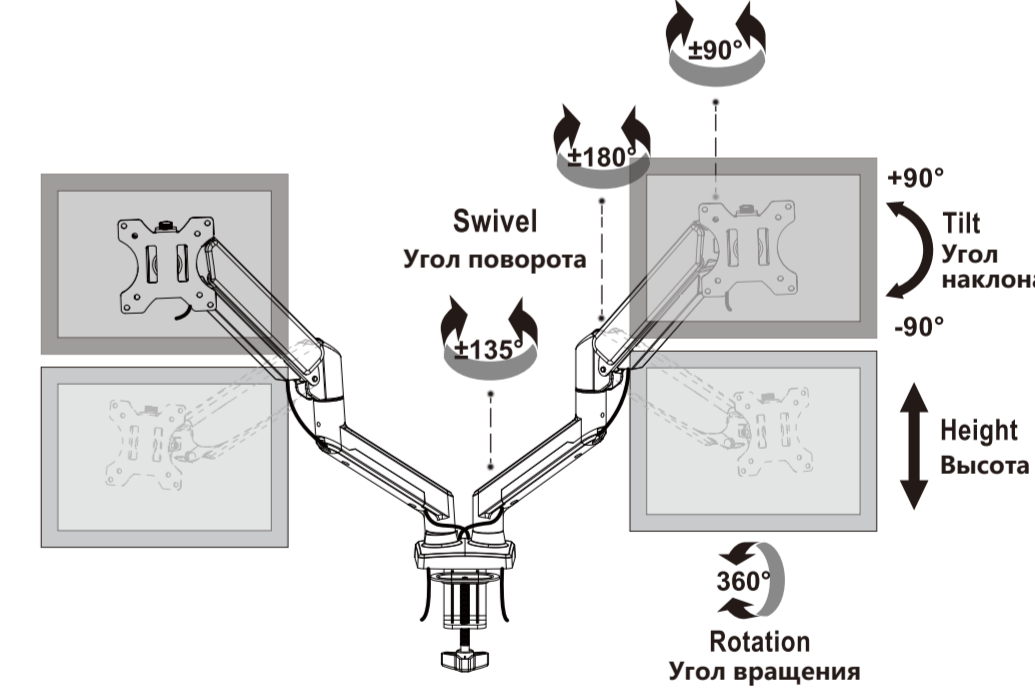
**Примечание:** Убедитесь, что кронштейн находится в горизонтальном положении во время регулировки. В противном случае регулировка кронштейна будет затруднена или изделие будет повреждено.



## 5 Cable Management Управление кабелем и проводами



Adjust monitor position and rotation.  
Отрегулируйте монитор.



**Rotate Vigorously**  
Свободно вращайте монитор

**Note:** To ensure stability, the tightness of the rotating axis has been preset, so it would be kind of difficult to rotate the VESA plate.  
**Suggestion:** Please attach the monitor first, then hold the sides of it with both hands, and rotate vigorously. If that doesn't work out, please do not hesitate to ask for our help.

**Примечание:** Для обеспечения стабильности был предварительно установлен угол вращения. Свободно вращайте монитор!

